

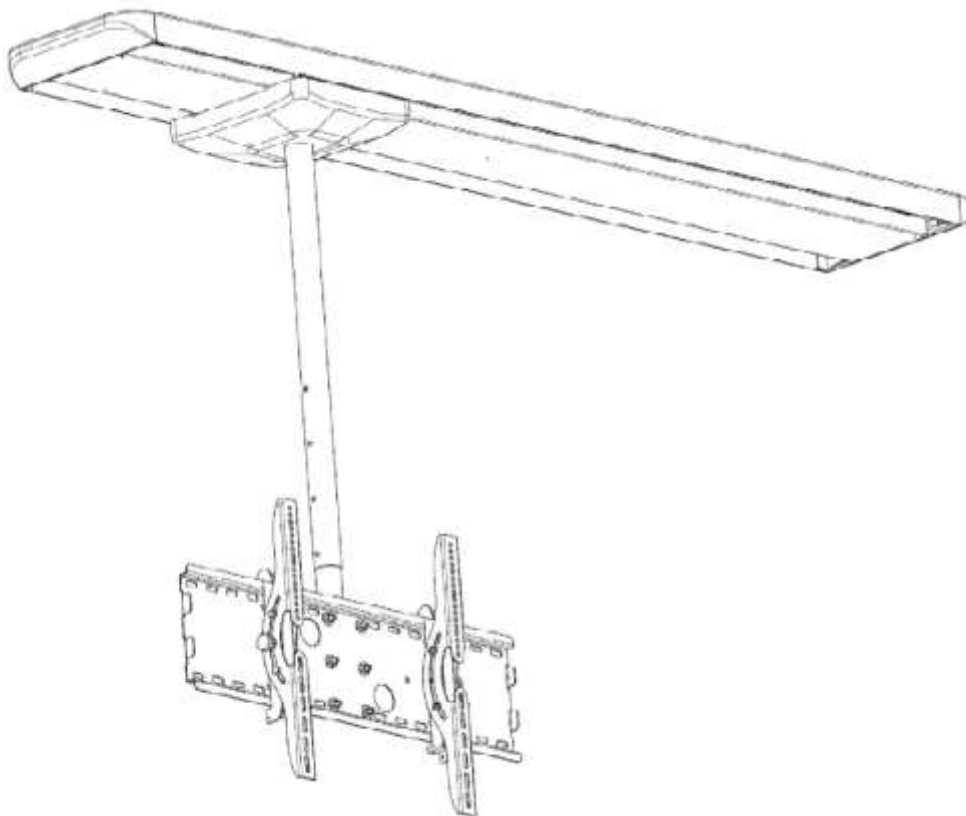
# SCREEN TRAIN

---

## SPECIFICATIONS TECHNIQUES

Support de plafond TV ScreenTrain

---



HP Design GmbH  
Frankfurter Ring 193A, 80807 München (DE)  
info@hp-design.solutions - www.screenrain.net

# Table des matières

Données GENERALES	2
Matériaux	2
But d'utilisation	2
Compatibilité TV	3
Etat à la livraison	3
Dimensions	4
Mouvement de décalage du ScreenTrain	5
Mouvement de rotation/inclinaison	6
Poids	6
câblage	7

## Données GENERALES

Support TV au plafond	jusqu'à une taille de téléviseur de 85 pouces
Poids maximum autorisé du téléviseur	jusqu'à 60kg
propre poids *	25 à 50,5 kg
câble	Le ScreenTrain dispose de 2 câbles HDMI, 1 câble d'alimentation, 1 câble réseau et 1 câble coaxial
Connexion à vis du téléviseur au ScreenTrain	Norme VESA jusqu'à max.600x400 (compatibilité descendante disponible)

\* selon la variante et la longueur du ScreenTrain

## Matériaux

Rail de guidage et Plaque de guidage	aluminium anodisé
étui extérieur	Acier revêtu de poudre
Support vertical	Acier revêtu de poudre
Couvercle principal et latéral	Plastique

## But d'utilisation

Le ScreenTrain est un support d'écran coulissant. Le support de plafond permet au téléviseur de se déplacer linéairement jusqu'à 3,6 m. De plus, la hauteur du téléviseur peut être ajustée aux conditions spatiales lors de l'installation au moyen du support vertical. Il est également possible d'incliner le téléviseur jusqu'à +/- 15 ° et de le faire pivoter sur 360 °.

Il existe trois variantes ScreenTrain disponibles pour les clients.

- 2 mètre -ScreenTrain (déplacement utilisable 1,6m)
- 3 mètre -ScreenTrain (déplacement utilisable 2,6m)
- 4 mètre -ScreenTrain (déplacement utilisable 3,6m)

Pour plus de détails, veuillez consulter "Dimensions" (page 4).

## Compatibilité TV

Le ScreenTrain est compatible avec presque tous les téléviseurs en ce qui concerne les points de fixation sur le téléviseur. Pour rendre cela possible, la norme VESA a été prise en compte lors du développement. VESA est la norme internationale pour le montage d'écrans LCD/plasma.

Le support TV plafond est compatible avec les normes VESA jusqu'à 600x400mm. (compatibilité descendante disponible)

## Etat à la livraison

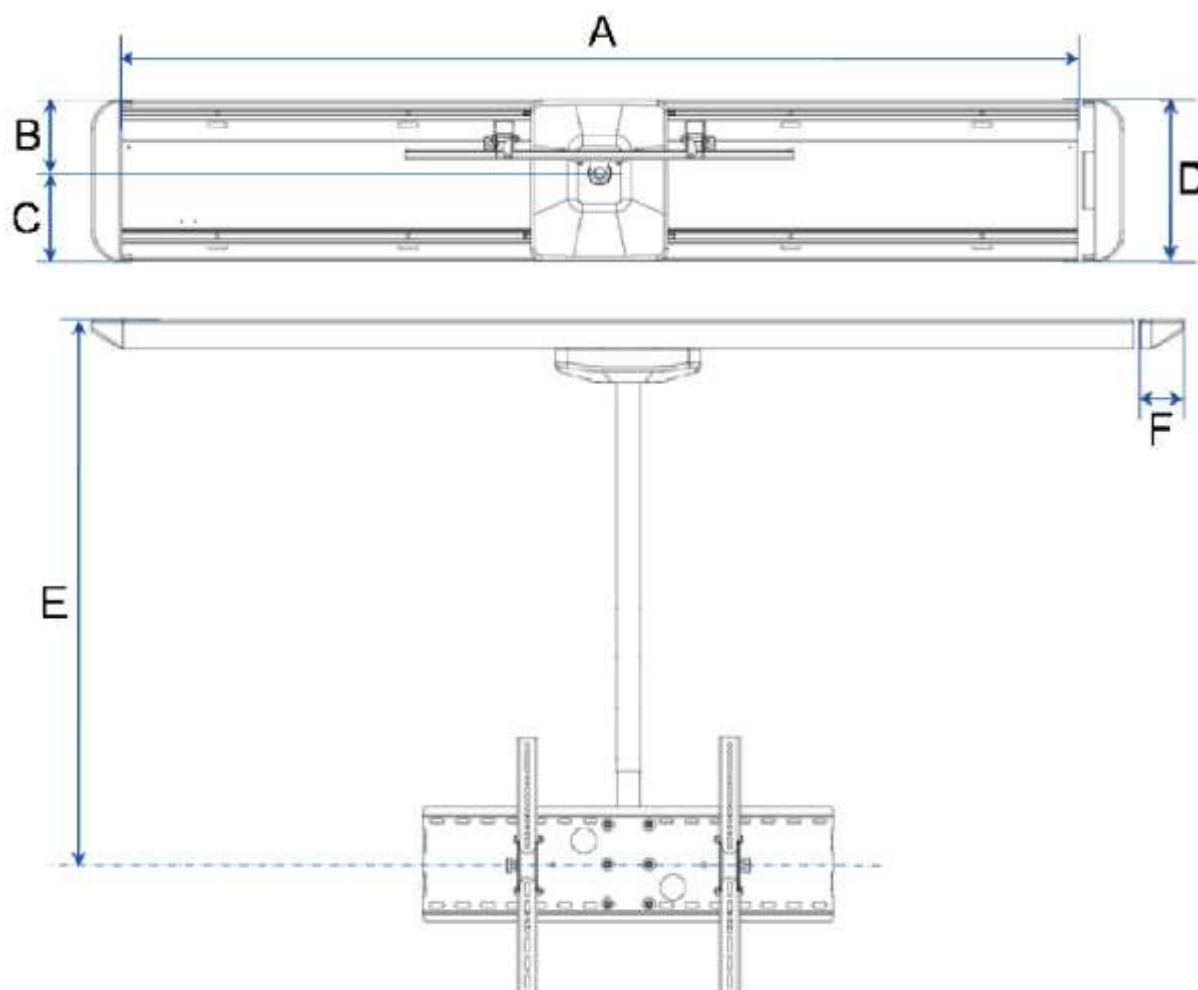
Le ScreenTrain est livré dans un état pré-assemblé. Le montage doit, si possible, être effectué par des spécialistes qualifiés.



### Remarquer

L'installation sans le personnel spécialisé approprié n'est pas recommandée.

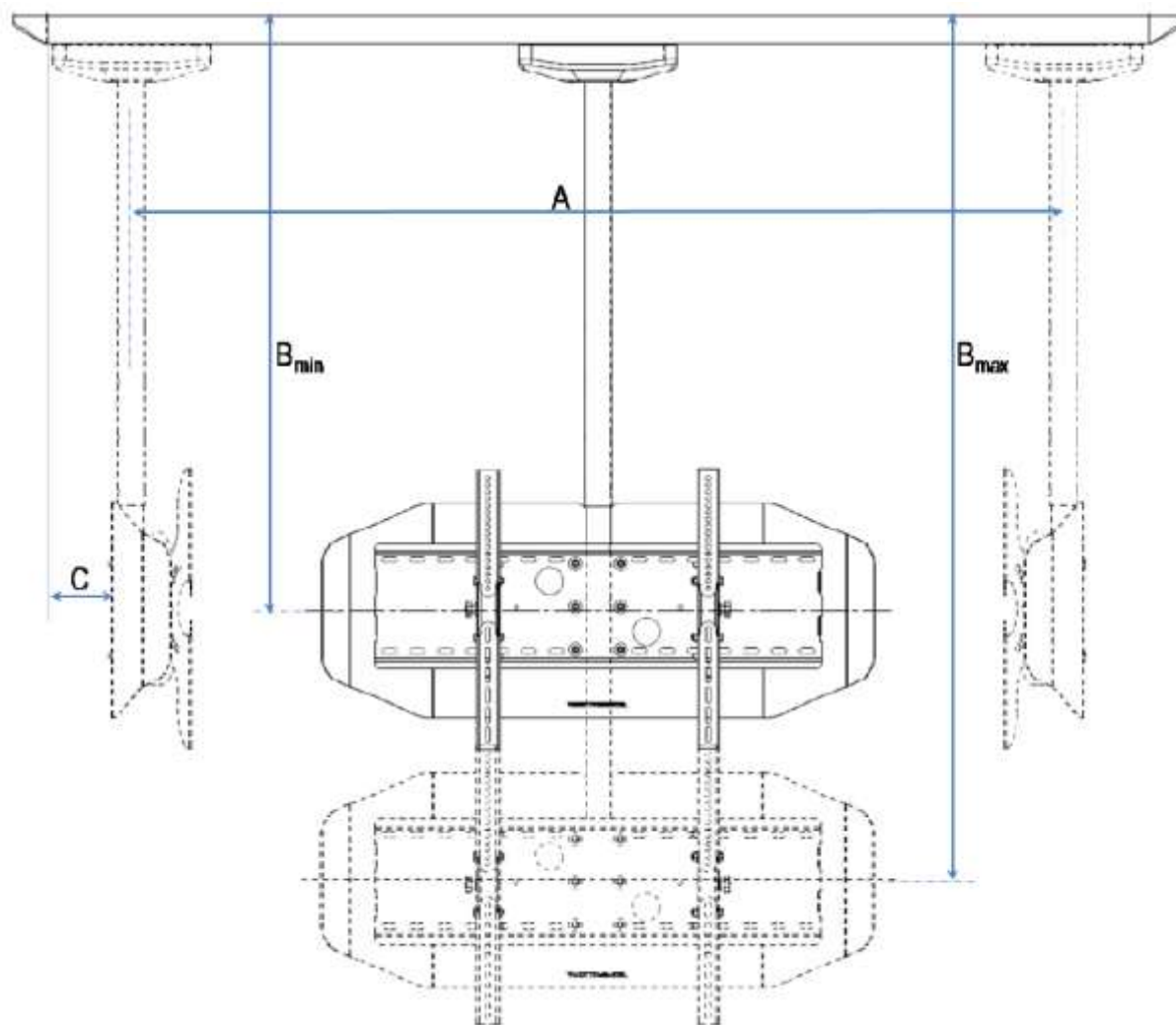
## Dimensions



	A	B	C	D	E	F
<b>2m-ScreenTrain</b>	198cm	15,2cm	18,3cm	33,5cm	min. 110cm, max. 160cm	6,3cm (+2,3cm)*
<b>3m-ScreenTrain</b>	298cm	15,2cm	18,3cm	33,5cm	min. 110cm, max. 160cm	6,3cm (+2,3cm)*
<b>4m-ScreenTrain</b>	398cm	15,2cm	18,3cm	33,5cm	min. 110cm, max. 160cm	6,3cm (+2,3cm)*

\*() Dimension de l'insert pour (dé)monter le capot latéral

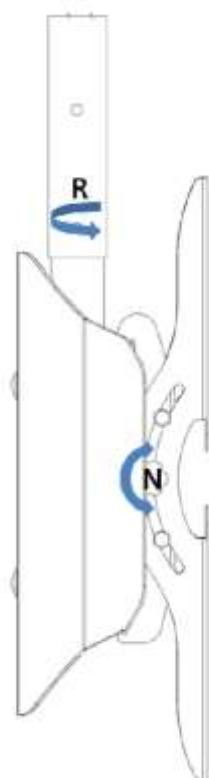
## Mouvement de décalage du ScreenTrain



	<b>A</b>	<b>Bmin</b>	<b>Bmax</b>	<b>C</b>
<b>2m-ScreenTrain</b>	1,6m	1,1m	1,6m	15,5cm
<b>3m-ScreenTrain</b>	2,6m	1,1m	1,6m	15,5cm
<b>4m-ScreenTrain</b>	3,6m	1,1m	1,6m	15,5cm

Avec des butées librement mobiles, il est possible de verrouiller le ScreenTrain dans une position librement sélectionnable dans le sens longitudinal.

## Mouvement de rotation/inclinaison



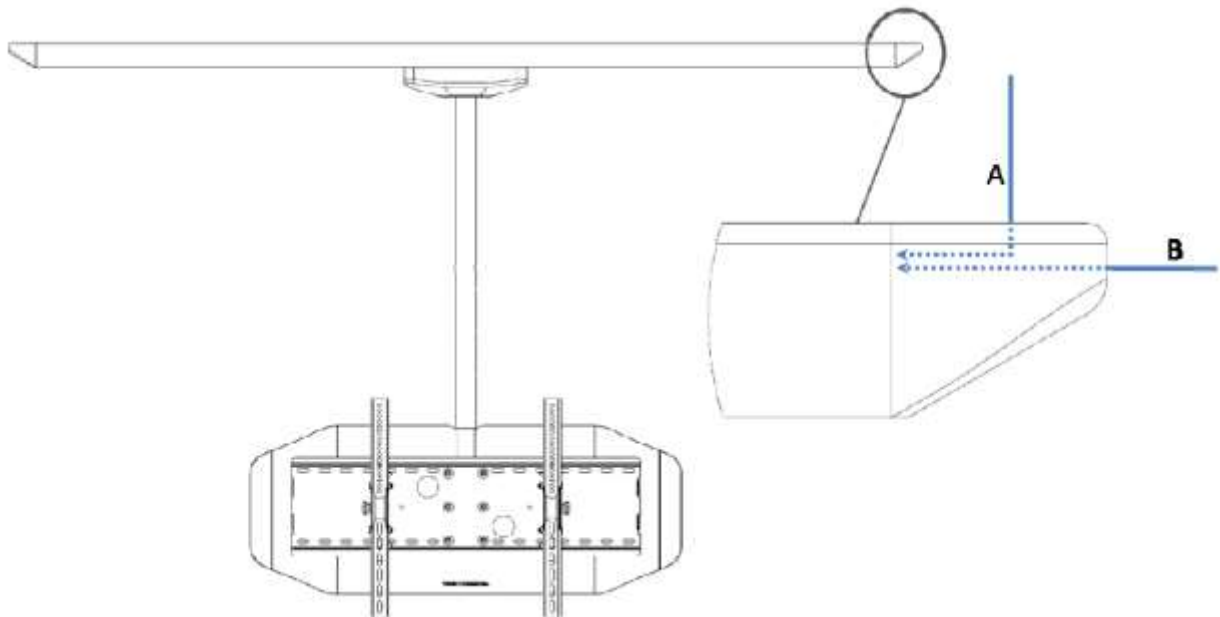
	<b>R (rotation)</b>	<b>N (inclinaison)</b>
<b>2m-ScreenTrain</b>	360 °	+/- 15° *
<b>3m-ScreenTrain</b>	360 °	+/- 15° *
<b>4m-ScreenTrain</b>	360 °	+/- 15° *

\*( ) L'inclinaison vers le haut est réduite pour les téléviseurs de plus de 55 pouces

## Poids

	<b>Poids</b>
<b>2m-ScreenTrain</b>	25 kg
<b>3m-ScreenTrain</b>	37,75 kg
<b>4m-ScreenTrain</b>	50,5 kg

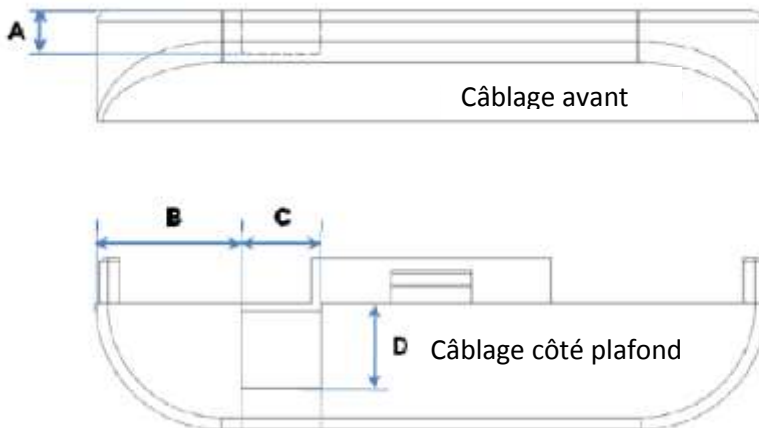
# Câblage



Le ScreenTrain est livré pré-assemblé, c'est-à-dire que tous les câbles sont déjà prêts à être connectés dans le support de plafond TV. Le ScreenTrain peut être connecté à l'environnement de deux manières.

- A: Côté plafond
- B: Face avant

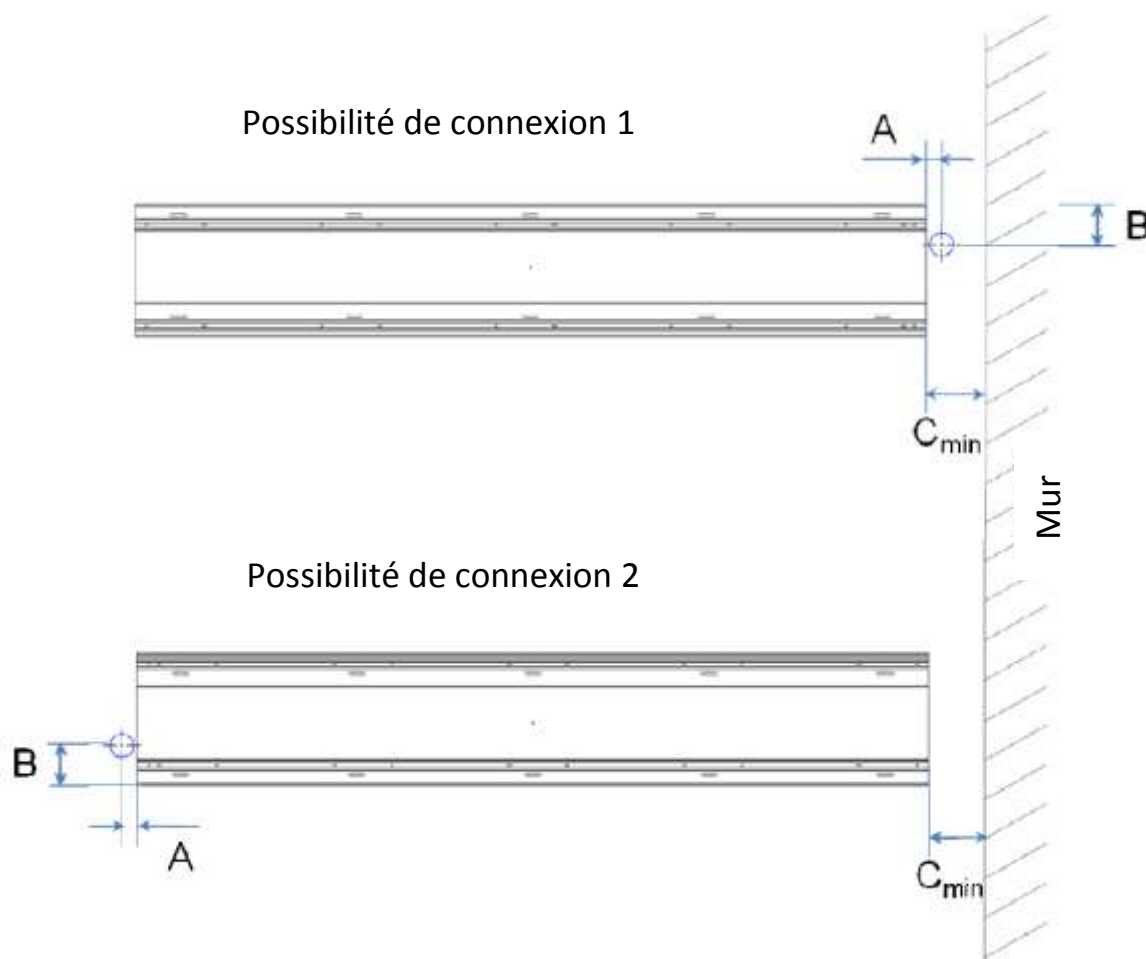
Une ouverture correspondante est prévue dans le couvercle latéral pour les deux variantes.



	A	B	C	D
<b>2m-ScreenTrain</b>	2,2cm	7,3cm	4,0cm	4,3cm
<b>3m-ScreenTrain</b>	2,2cm	7,3cm	4,0cm	4,3cm
<b>4m-ScreenTrain</b>	2,2cm	7,3cm	4,0cm	4,3cm



Pour le câblage côté plafond, le positionnement suivant des câbles sortant du plafond doit être respecté. Vous pouvez choisir entre deux options de connexion. La vue illustrée montre le ScreenTrain d'en bas.



	A	B	C <sub>min</sub> *
2m-ScreenTrain	2,2cm	9,3cm	8,8cm
3m-ScreenTrain	2,2cm	9,3cm	8,8cm
4m-ScreenTrain	2,2cm	9,3cm	8,8cm

\*( )ohne Seitenabdeckung



#### Remarquer

Lors de la pose des conduites d'alimentation, assurez-vous que les extrémités dépassant librement du plafond et introduites dans le ScreenTrain mesurent environ 15 cm de long.

Si le ScreenTrain est monté à l'avant sur un mur sur lequel les câbles sont également introduits dans le ScreenTrain, il faut s'assurer qu'une distance minimale de 2,3 cm est maintenue entre le couvercle latéral et le mur. C'est le seul moyen d'assurer le (dé)montage du couvercle.